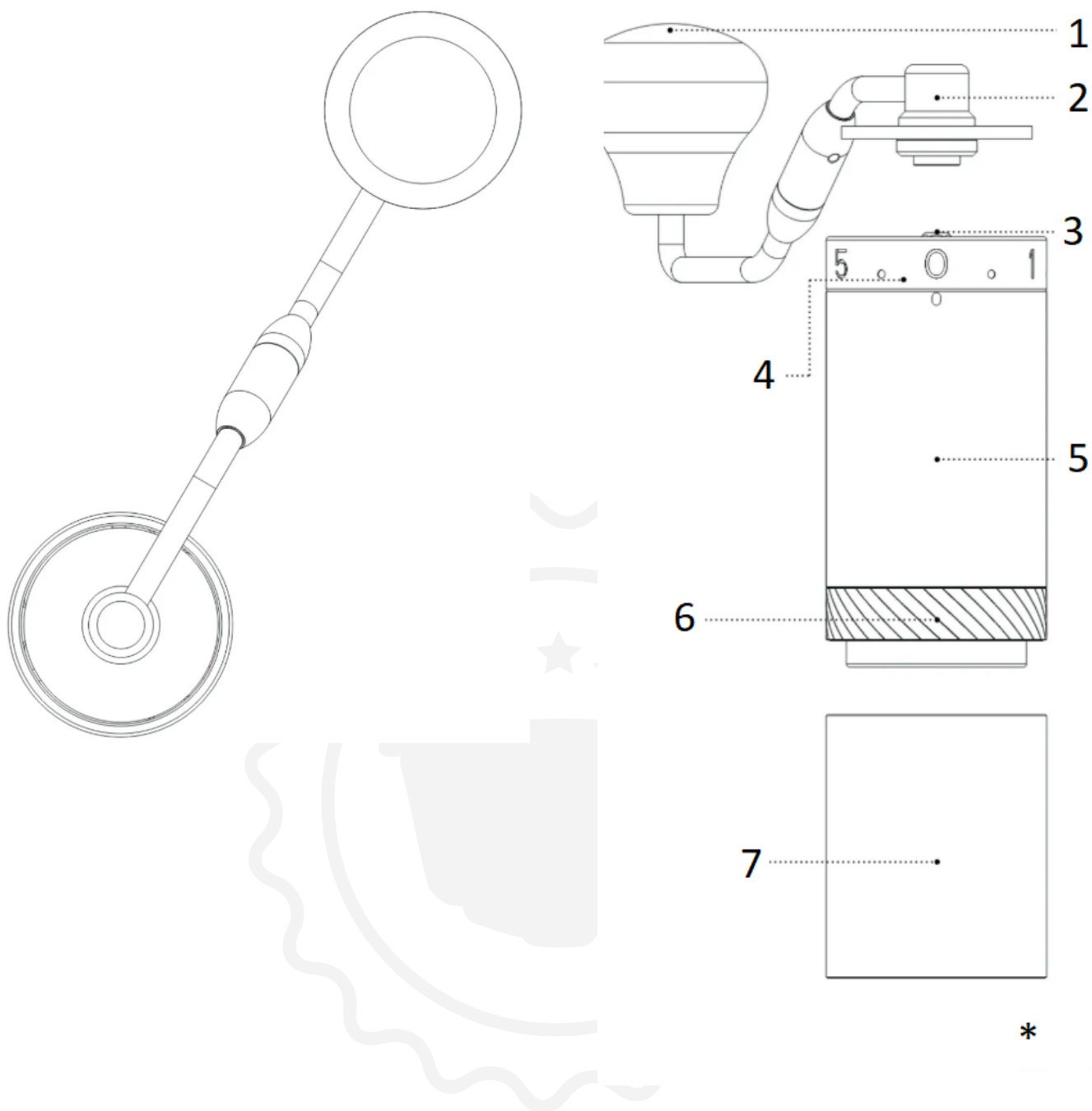




1Zpresso X-Ultra Grinder

Használati utasítás



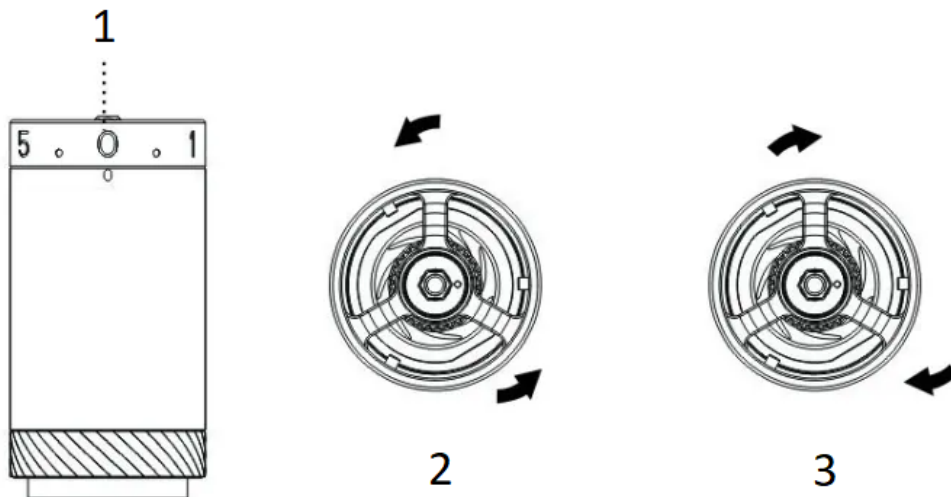
1. hajtókar gomb
2. hajtókar
3. Központi tengely
4. Beállító tárcsagyűrű
5. Fő test
6. Sorja
7. Vevő

* Kapacitás 30g

Ne mossa el vagy áztassa be a terméket tisztításhoz

Emlékeztető: Első használat előtt javasoljuk, hogy 5 g kávébabot őröljön meg háromszor eszpresszó beállításon az őrítő tisztításához.

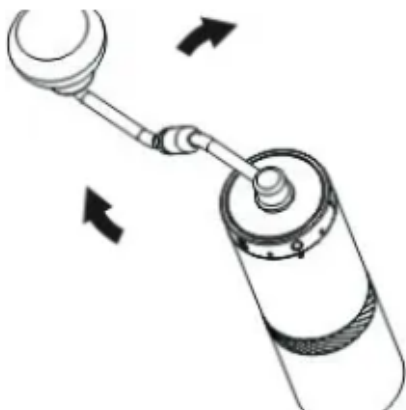
Felhasználói utasítások



1. Beállító tárcsagyűrű
2. Finomításhoz forgassa el az óramutató járásával ellentétes irányba
3. Forgasd az óramutató járásával megegyező irányba a durvább menethez

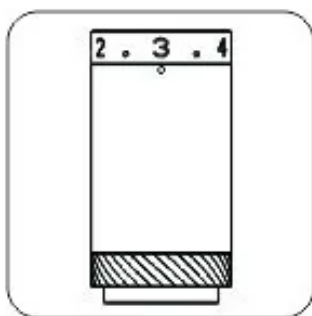
Az őrlési fokozat beállítása

1. Forgassa el az állítógyűrűt az óramutató járásával ellentétes irányba, ha finomabbra őrli, és fordítva. Nullázza be az őrítőt úgy, hogy az állítógyűrűt az óramutató járásával ellentétes irányba forgatja egészen addig a pontig, ahol az ellenállás elkezdődik, és a központi tengely nem tud szabadon forogni. Figyelmeztetés: Ne húzza túl az állítógyűrűt.
2. Összesen 4 és fél fordulat van, egyetlen fordulat 60 kattánás; minden kattánás 0,0125 mm-rel / 12,5 mikronnal mozdítja el a marót.
3. A különböző főzési módszerekért lásd az őrlési beállításról szóló oktatóanyagot.
4. Tegyen kávébabot a tartályba, és forgassa el a kart az óramutató járásával megegyező irányba az őrlés megkezdéséhez.
5. Az összeszerelés után kövesse az útmutatót a daráló kalibrálásához.



Szétszerelés

Figyelmeztetés: Ne lazítsa meg a sorjázógyűrű-egységet az 5. lépés előtt.



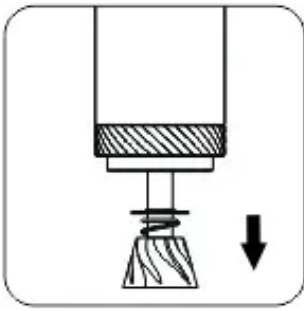
1. Forgassa el az állítógyűrűt az óramutató járásával megegyező irányba körülbelül két és fél fordulattal.



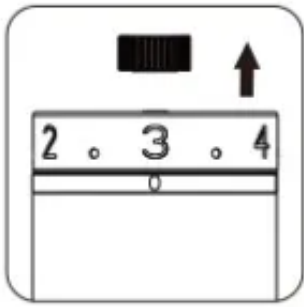
2. Nyomja meg a belső sorját.



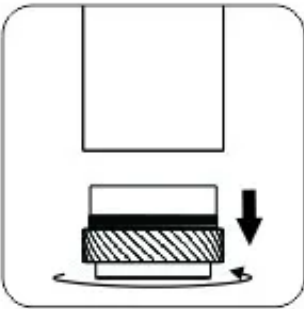
3. Fordítsa el a recézett szárnyas anyát egy szöggel a pont mellett.



4. Távolítsa el a sorját, a központi tengelyt, a rugót és az alsó csapágyfedelelet.

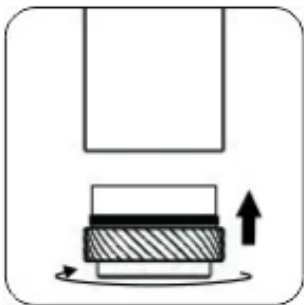


5. Távolítsa el a recézett szárnyas anyagát.

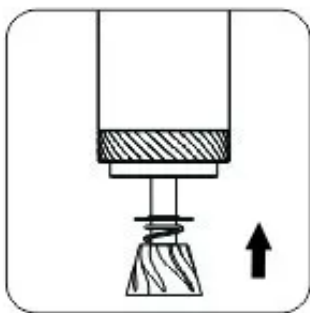


6. Fordítsa előre a sorjázógyűrű-egységet (fordított menet).

Közgyűlés



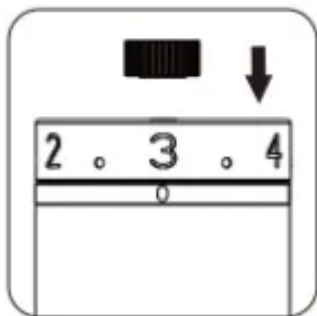
1. Fordítsa a sorjázógyűrű-egységet hátra (fordított menettel), a legszűkebb állásba.



2. Rakd vissza az alkatrészeket a megfelelő sorrendbe:

alsó csapágyfedél (a kiemelt él felfelé nézzen),

rugó, a sorja és a központi tengely.

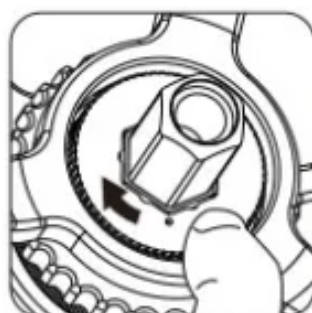


3. Helyezze vissza a recézett szárnyas anyát

(a ponttal jelölt oldal felfelé néz).

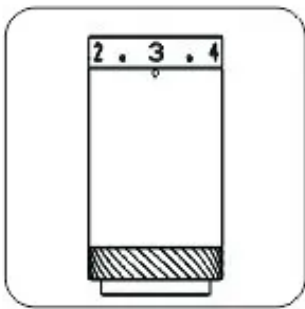


4. Nyomja meg a belső sorját.

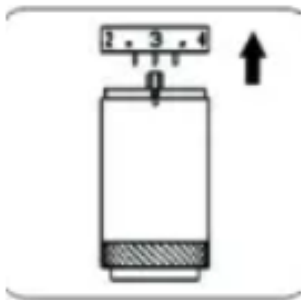


5. Igazítsa a recézett szárnyas anyán lévő pontot a tengelyen lévő szöghez.

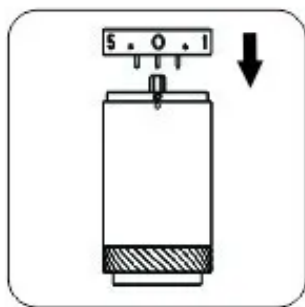
Kalibráció



1. Fordítsa el az állítógyűrűt az óramutató járásával ellentétes irányba, teljesen a kiindulási pont, ahol az ellenállás elkezdődik, és nézze meg, hogy a jelzőfény a 0. számhoz igazodik (#0).



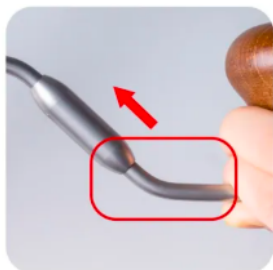
2. Távolítsa el az állítógyűrűt, ha nincs egy vonalban.



3. Igazítsa a 0. számú jelzést a jelzőhöz, és tegye vissza az állítótárcsát.

Összecsukható fogantyú (X-Pro S-hez)

Figyelmeztetés: A fogantyúra nem vonatkozik a garancia, ha bármelyik alkatrészt szétszerelik. Hogyan kell hajtogatni?

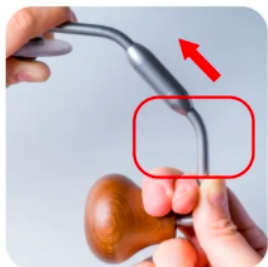


Fogja meg a **hajtókar részét** a **fa gomb** közelében, és nyom.



Fordítsa el a **fogantyút** teljesen az óramutató járásával megegyezően.

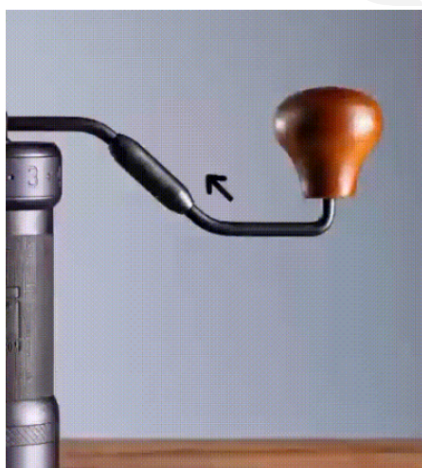
Hogyan kell kibontakozni?



Fogja meg a **hajtókar részét** a **fa gomb** közelében, és nyomja le.



Fordítsa el a **fogantyút** teljesen az óramutató járásával ellentétesen.



Óvintézkedések

- Ne tisztítsa és mossa a darálót vízzel.
- Ne törölje át a darálót vízen és alkoholon kívül más oldószerrel.
- Tartsa száraz helyen az élettartamának meghosszabbítása érdekében.
- Kövesse az összeszerelési utasításokat, ügyelve arra, hogy az alkatrészeket a megfelelő helyükre helyezze.
- Biztonsági okokból tartsa távol a darálót gyermekektől.

Jótállás és a termék használati módja

A termékekre a törvényben meghatározott szabványos jótállási idő vonatkozik. Ez a jótállás nem ruházható át, és készpénzben nem kompenzálható. A jótállás nem vonatkozik azokra a termékekre, amelyeket nem a jelen használati útmutatóban meghatározottak szerint használtak.

A jótállás szintén nem vonatkozik:

- A nem megfelelő használatból, a gondozás elhanyagolásából vagy a jelen kézikönyvben nem szereplő bármely más célra történő felhasználásból eredő károokra.
- A külső megjelenés sérüléseire, a korrózió vagy a fokozatos elhasználódás okozta károokra.

Bármilyen illetéktelen személy általi beavatkozás vagy javítás a termékgarancia elvesztését vonja maga után.

Eladó és importőr: NajTrade s.r.o., Húskova 31, 04023 Košice, IČO: 50590502.

