



# Flair Mérőpohár

Használati utasítás

## Termékspecifikációk

- Maximális kapacitás: 500g
- Mértékegységek: g / oz / ml
- Méretek: 80 x 81 x 90 mm
- Osztályozás: 0,05 g / 0,1 g
- Kijelző: Digitális LED
- Akkumulátor: Lítium újratölthető
- Pohár anyaga: Rozsdamentes acél

## Videós oktatóanyagok

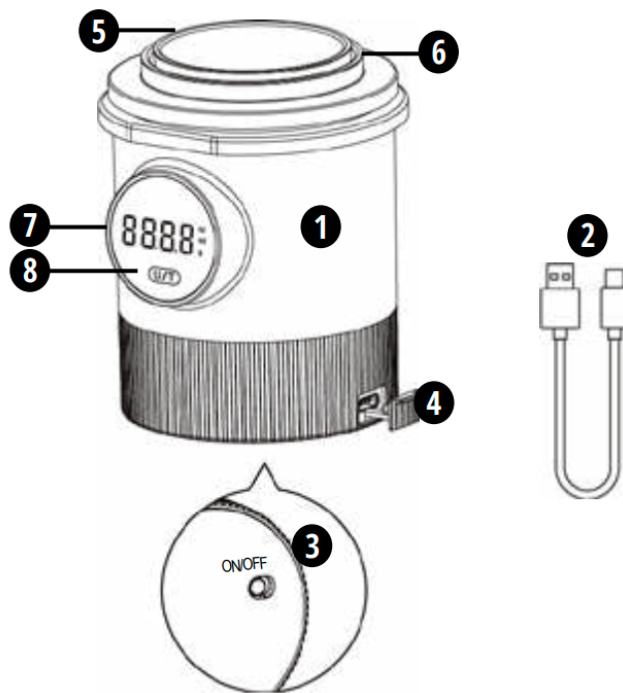


## Figyelmeztetések

1. Amikor a kijelzőn az „ERR” felirat jelenik meg. A csésze túlsúlyos.
2. Amikor a kijelzőn az „UNST” felirat jelenik meg. A csésze nincs vízszintesen.
3. Amikor a kijelzőn a „LO” felirat látható. A pohár eleme lemerült.
4. A mérőpohár nem vízálló. Szárazon tartandó és ne mosható.
5. A mérőpohár nem ütésálló, és eltörhet, ha leejtik.

## Tartalmazza a csomagot és az alkatrészeket

1. Mérőpohár test
2. C típusú USB-kábel töltéshez
3. Be/Ki kapcsoló
4. C típusú töltőport
5. Kerámia adagolópohár
6. Kivehető rozsdamentes acél pohár
7. Méretkijelző mértékegységekkel
8. Opciók vezérlőgombja
9. Mérőpohár használati útmutató (a képen nem látható)



## A mérőpohár használata

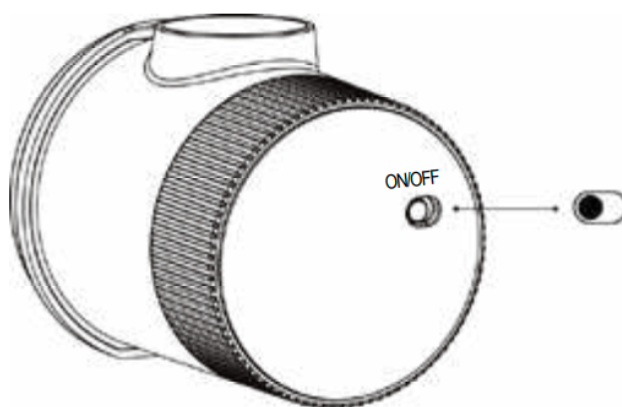
### Kijelzőterület

( Az Opciók Vezérlő gombja (U/T) vezérli , amikor a főkapcsoló BE van kapcsolva )



- A kijelző be-/kikapcsolásához tartsa lenyomva a U/T gombot.
- Koppintson duplán az U/T gombra a csengő be-/kikapcsolásához
- Amikor a kijelzőn a „0.00” látható, kattintson az U/T gombra a mértékegység módosításához.
- Amikor a kijelző bármilyen súlyt mutat, kattintson az U/T gombra a tárazáshoz/nullázáshoz
- A kijelző automatikusan kikapcsol az alapértelmezett 120 másodperc után
- Automatikus kikapcsolás módosítása indításkor, amikor a kijelzőn '8.8.8.8' látható

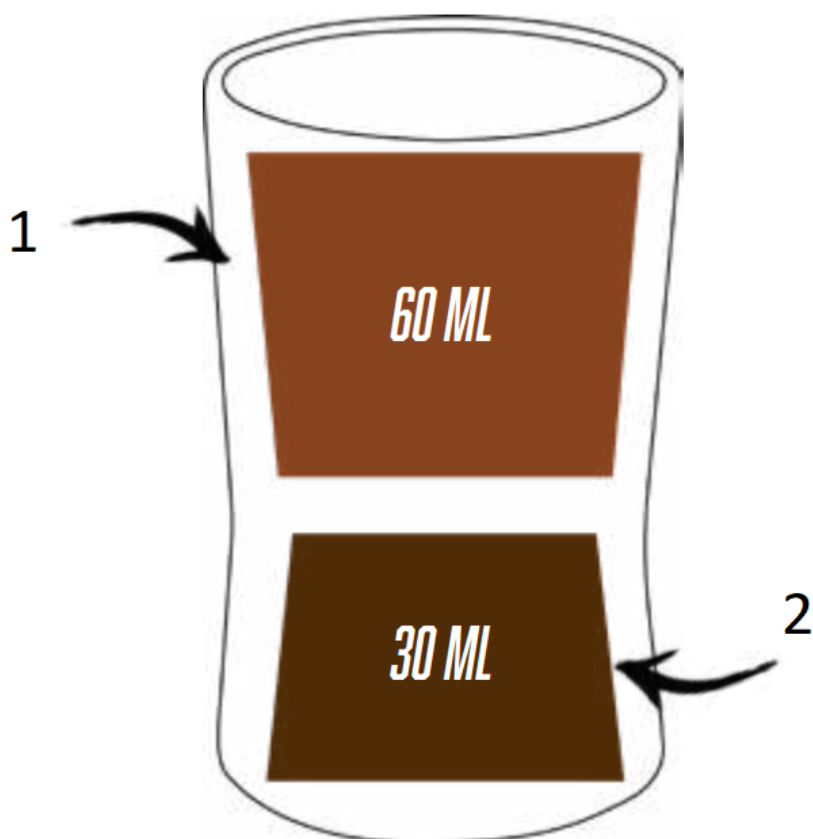
- Használja a BE/KI kapcsolót az áramellátás kikapcsolásához
- A KI/BE kapcsolónak NEM kell BE állásban lennie a töltéshez
- A megfelelő töltés biztosításához csatlakoztassa a számítógép USB-kábeléhez (5 V-os 1 A-es tápegység szükséges).



## Kerámia adagoló pohár

A mérőpohárhoz kerámia adagoló pohár tartozik. Használja kávébab adagolására vagy eszpresszó főzésére és fogyasztására. Két oldala van:

1. A nagy nyílás nagyjából 60 ml folyadékot, vagyis dupla adagot képes befogadni!
2. A kis nyílás nagyjából 30 ml folyadékot, vagyis egy adagnyi mennyiséget képes befogadni!



## Jótállás és a termék használati módja

A termékekre a törvényben meghatározott szabványos jótállási idő vonatkozik. Ez a jótállás nem ruházható át, és készpénzben nem kompenzálható. A jótállás nem vonatkozik azokra a termékekre, amelyeket nem a jelen használati útmutatóban meghatározottak szerint használtak.

A jótállás szintén nem vonatkozik:

- A nem megfelelő használatból, a gondozás elhanyagolásából vagy a jelen kézikönyvben nem szereplő bármely más célra történő felhasználásból eredő károkra.
- A külső megjelenés sérüléseire, a korrózió vagy a fokozatos elhasználódás okozta károkra.

Bármilyen illetéktelen személy általi beavatkozás vagy javítás a termékgarancia elvesztését vonja maga után.

**Eladó és importőr:** NajTrade s.r.o., Húskova 31, 04023 Košice, IČO: 50590502.

